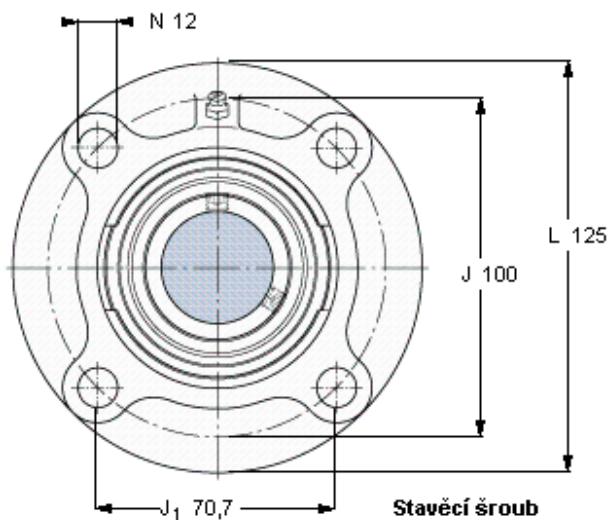
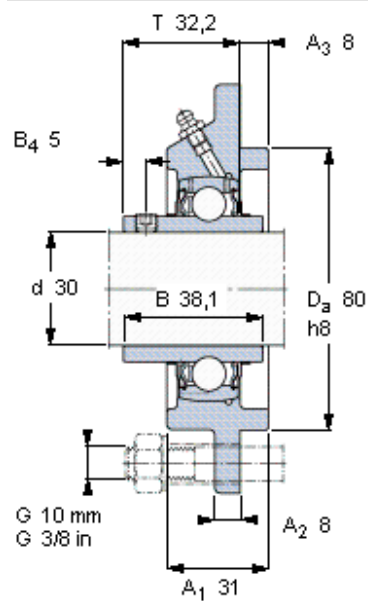


Přírubové ložiskové jednotky Y, lité těleso, kulatá příruba, zajištění stavěcím šroubem

Základní rozměry					Základní hodnoty zatížení		Označení	Těleso	Ložisko
d	A ₁	J	L	T	dynamické C	statické C ₀	Ložisková jednotka		
mm					kN		-		
30	31	100	125	32,2	19,5	11,2	FYC 30 TF	FYC 506	YAR 206-2F



Stavěcí šroub

Doporučený utahovací moment [Nm]
Šestihranný klíč velikost [mm]

M6x0.75
4
3